

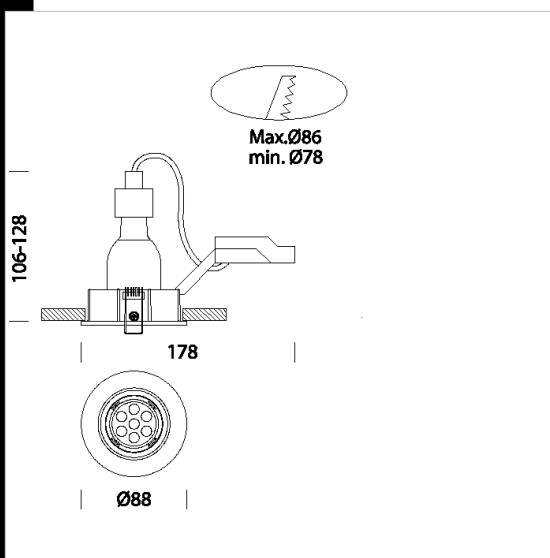
Swing LED

Corpo: faretto orientabile in alluminio con molle per incasso.
 Verniciatura: a polvere con vernice in poliestere resistente ai raggi UV.
 Normativa: Prodotti in conformità alle norme EN 60598-1-CEI 34.21, hanno grado di protezione secondo le norme EN 60529.
 Fattore di potenza: $\geq 0,8$
 Mantenimento del flusso luminoso al 70%: 25000h (L70B50)
 Classificazione rischio fotobiologico: Gruppo di rischio esente diam. incasso 78/86mm

Download

DXF 2D
 - swing.dxf

Montaggi
 - SWING rev2.pdf



Code	Gear	Kg	Lumen Output-K-CRI	WTot	Base	Colour
22068210-00	CLD CELL	0,25	LED SMD-500lm-3000K-38°-CRI 80	6 W		BIANCO
22068270-00	CLD CELL	0,25	LED SMD-500lm-3000K-38°-CRI 80	6 W		BIANCO
22068215-00	CLD CELL	0,25	LED SMD-535lm-4000K-38°-CRI 80	6 W		BIANCO
22068275-00	CLD CELL	0,25	LED SMD-535lm-4000K-38°-CRI 80	6 W		BIANCO
22068211-00	CLD CELL-DI	0,25	LED SMD-500lm-3000K-38°-CRI 80	6 W		BIANCO
22068271-00	CLD CELL-DI	0,27	LED SMD-500lm-3000K-38°-CRI 80	6 W		BIANCO
22068217-00	CLD CELL-DI	0,25	LED SMD-535lm-4000K-38°-CRI 80	6 W		BIANCO
22068277-00	CLD CELL-DI	0,27	LED SMD-535lm-4000K-38°-CRI 80	6 W		BIANCO
22068272-00	CLD CELL	0,25	LED-600lm-3000K-36°-CRI 80	6 W	GU10	BIANCO
22068212-00	CLD CELL	0,27	LED-600lm-3000K-36°-CRI 80	8 W	GU10	BIANCO
22068313-00	CLD CELL-DI	0,24	LED COB-600lm-3000K-38°-CRI 80	6 W	GU10	BIANCO
22068373-00	CLD CELL-DI	0,25	LED COB-600lm-3000K-38°-CRI 80	6 W	GU10	BIANCO
22068214-00	CLD CELL	0,70	LED SMD-800lm-3000K-38°-CRI 80	9 W		BIANCO
22068274-00	CLD CELL	0,25	LED SMD-800lm-3000K-38°-CRI 80	9 W		BIANCO
22068216-00	CLD CELL	0,70	LED SMD-856lm-4000K-38°-CRI 80	9 W		BIANCO
22068276-00	CLD CELL	0,25	LED SMD-856lm-4000K-38°-CRI 80	9 W		BIANCO

The reported luminous flux is the flux emitted by the light source with a tolerance of $\pm 10\%$ compared to the indicated value. The W tot column indicates the total wattage absorbed by the system without exceeding 10% of the indicated