

## Eco Lex 3



W nowej serii opraw przeznaczonych do zabudowy Eco Lex LED, technologia i oszczędność energii diod Led stanowi idealne połączenie, umożliwiając uzyskanie produktu o łatwym montażu, oszczędności, o bardzo dużej wytrzymałości i długiej żywotności. Oprawy dostępne w rozmiarach (średnica 100, 164, 192, 220, 245mm w wersji kwadratowej 225x225) zaspokajają szeroki gamę otworów pod zabudowę. Wyposażone w rodzłą światła Led.

Obudowa: Z odlewanego ciśnieniowo aluminium.

Odbłyśnik: Osłona dyfuzora stanowi płytę poddawana obróbce laserowej, która dzięki efektom okręgów koncentrycznych pełni funkcję soczewki. Ten rodzaj obróbki przestrzega ściśle określonego schematu, testowanego dla różnych odległości; im bliżej do źródła tym ściślej, co pozwala uzyskać optymalny efekt wzrokowy, bez ośmiania.

Powłoka: Proszkowa, poliesterowa, odporna na działanie promieniowania UV.

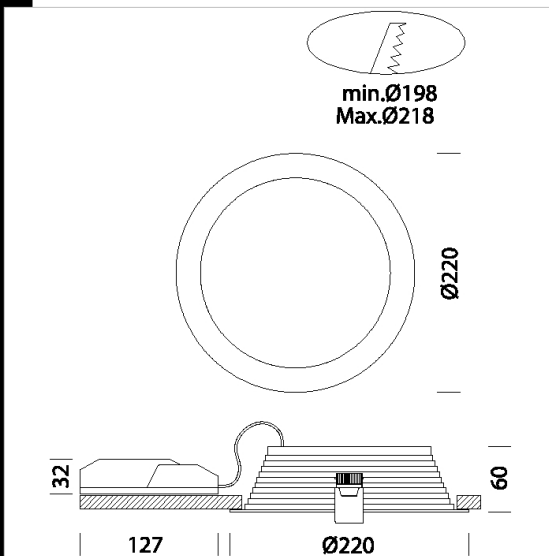
Wyposażenie: W komplecie z regulowanym uchwytem stalowym.

Przepisy: Wyprodukowane zgodnie z normą EN 60598-1-CEI 34.21; posiadają stopień ochrony zgodny z normą EN 60529.

Współczynnik mocy:  $\geq 0,9$

Klasa bezpieczeństwa fotobiologicznego: Wolna od ryzyka.

Trwałość strumienia świetlnego rzędu 80%: 50.000h (L80B20).  
średnica do zabudowy 198/216mm.



Code	Gear	Kg	Lumen Output-K-CRI	WTot	Colour
22172916-00	CLD	0,80	LED-2190lm-4000K-CRI>90	21 W	Bia&#322;y
22172906-00	CLD	0,80	LED-2070lm-3000K-CRI>90	21 W	Bia&#322;y

### Accessori



- EM Kit Q



- siatka ochronna - Eco Lex

### Download

DXF 2D  
- ecolex3.dxf

Montaggi  
- ECO\_LEX\_LED rev12.pdf

The reported luminous flux is the flux emitted by the light source with a tolerance of  $\pm 10\%$  compared to the indicated value. The W tot column indicates the total wattage absorbed by the system without exceeding 10% of the indicated