



## Omnitrack 3 accensioni

Binario trifase per 3 circuiti elettrici separati. Di sezione rettangolare in alluminio estruso, contiene un profilo sagomato in PVC isolante dotato di 4 conduttori in rame, mentre il profilo stesso realizza la messa a terra del sistema.

Portata max 16A per ogni conduttore.

Realizzato secondo le normative CEI34-17/EN60570/IEC570 ha ottenuto la certificazione di conformità europea ENEC.

Di serie in 3 misure e in 3 colori: bianco, nero e ossidato naturale.

A richiesta Omnitrack può essere facilmente tagliato nella misura desiderata.

Completo di una testatina di chiusura.

Nella parte superiore del binario sono previste asole per il fissaggio o cave per l'attacco di accessori.

Richiedere certificato IP in sede.

Su Omnitrack si possono montare la maggior parte degli adattatori in commercio.

### Download

DXF 2D

- omnit.dxf

3DS

- omnitrack2000.3ds

3DM

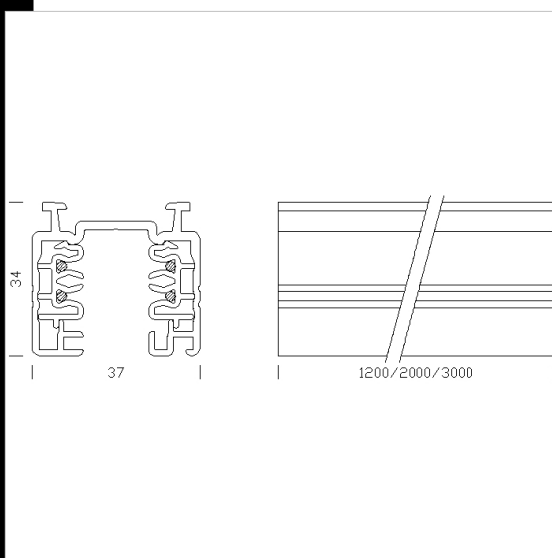
- omnitrack2000.3dm

### Montaggi

- ass\_copert\_omnitrack.dxf

- OMNITRACK\_rev1.pdf

- 771255\_copertura\_omnitrack.pdf



Codice	Cablaggio	Kg	WTot	Colore
22015374-00	S	4.00	0 W	OSSIDATO
22015112-00	S	2.00	0 W	BIANCO
22015011-00	S	1.30	0 W	BIANCO
22015172-00	S	2.00	0 W	OSSIDATO
22015132-00	S	2.00	0 W	NERO
22015031-00	S	1.30	0 W	NERO
22015071-00	S	1.30	0 W	OSSIDATO
22015213-00	S	3.00	0 W	BIANCO
22015273-00	S	3.00	0 W	OSSIDATO
22015233-00	S	3.00	0 W	NERO

### Accessori



- Attacco a sospensione semplice



- Attacco a sospensione elettrificata



- Cavo



- Attacco a sospensione



- Adattatore elettrico



- Alimentatore



- Giunto lineare



- Testatina di chiusura



- Attacco a plafone



- Attacco a Sospensione



- Elemento di giunzione lineare



- Elemento di giunzione a "L" esterno



- Staffa supporto binari



- Collare Ø 10



- Collare Ø 12



- Adattatore meccanico

Il flusso luminoso riportato indica il flusso uscente dall'apparecchio con una tolleranza di  $\pm 10\%$  rispetto al valore indicato. I W tot sono la potenza totale assorbita dal sistema e non supera il 10% del valore indicato.

## Omnitrack 3 accensioni

### Accessori



- Cubo di giunzione a croce



- Giunto circolare 2 vie



- Giunto circolare 3 vie



- Copertura Omnitrac



- Elemento di giunzione a "T" SX



- Elemento di giunzione a "T" DX



- Tiges Ø 10



- Rosone per tiges



- Cubo di giunzione lineare



- Cubo di giunzione a L



- Cubo di giunzione a T



- Elemento di giunzione a "L" interno



- Elemento di giunzione a "X"



- Adattatore meccanico + elettrico



- Cavo elettrico

Il flusso luminoso riportato indica il flusso uscente dall'apparecchio con una tolleranza di  $\pm 10\%$  rispetto al valore indicato. I W tot sono la potenza totale assorbita dal sistema e non supera il 10% del valore indicato.