

### Download

DXF 2D  
- ecolex1.dxf

Montaggi  
- ECO\_LEX\_LED rev12.pdf



## Eco Lex 1

Nella nuova serie di faretto da incasso Eco Lex LED tecnologia e risparmio energetico dei Led si integrano perfettamente, per dar vita a un prodotto semplice da installare, economico, di grande robustezza e lunga durata. Gli apparecchi sono disponibili in misure (diametro 164, 192, 220, 245mm w quadrata 225x225) e coprono un'elevata gamma di fori da incasso. Sono dotati di sorgenti luminose a Led

Corpo: in alluminio pressofuso

Diffusore: Il suo schermo è una lastra lavorata al laser che con un effetto di cerchi concentrici funge da lente. Queste lavorazioni hanno uno schema ben preciso e studiato con distanze variabili; più ci si avvicina al centro più sono vicine, ottenendo quindi un effetto visivo ottimale e non abbagliante

Verniciatura: A polvere con vernice epossidica in poliestere resistente ai raggi UV.

Equipaggiamento: Completo di staffa regolabile in acciaio.

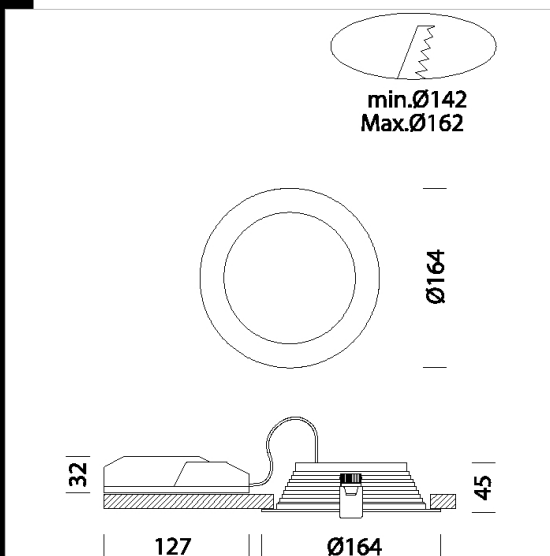
Normativa: Prodotti in conformità alle norme EN 60598-1-CEI 34.21, hanno grado di protezione secondo le norme EN 60529.

Fattore di potenza: 0,9

Classificazione rischio fotobiologico: gruppo esente.

Mantenimento del flusso luminoso al 80%: 50.000h (L80B20).

diam. incasso 142/162mm



Code	Gear	Kg	Lumen Output-K-CRI	WTot	Colour
22172914-00	CLD	0,50	LED-1041lm-4000K-CRI>90	11 W	BIANCO
22172918-00	CLD	0,50	LED-989lm-3000K-CRI>90	11 W	BIANCO

### Accessori



- EM Kit Q

The reported luminous flux is the flux emitted by the light source with a tolerance of  $\pm 10\%$  compared to the indicated value. The W tot column indicates the total wattage absorbed by the system without exceeding 10% of the indicated